

Unterflur-Bodendose UBD 260 aus Chromstahl

- Minimaler Bodenaufbau ab 72mm (Isolation + Unterlagsboden + Bodenbelag)
- Mit innenliegenden Nivellierschrauben
- Rahmen, Auslass und Steckdoseneinsatz aus Chromstahl
- Unterteil und Nivellierschrauben aus SVZ (Sendzimir Verzinkter Stahl)

	Kunststoff-Einbau-Box, schwarz, 420/270 x 420/270mm Boîte d'encastrement plastique, noir, 420/270 x 420/270mm
UBD 260 283	Höhe/hauteur 150mm
UBD 260 284	Höhe/hauteur 192mm

	Bodendose inkl. Deckel mit Kante, 15mm Vertiefung und 1 Schnurauslass Boîte de sol avec couvercle à bord, évidement de 15mm et sortie de cordon
UBD 260 255	

	Bodendose inkl. Deckel mit Kante, 15mm Vertiefung und 1 Bürstenauslass Boîte de sol avec couvercle à bord, évidement de 15mm et sortie brosse
UBD 260 256	

	Nivellierschrauben, Set à 4 Stk. Vis de niveau, ensemble de 4 pc.
UBD 002 045	Nivellierbar von/réglable à 72-98mm
UBD 002 070	Nivellierbar von/réglable à 95-123mm
UBD 002 095	Nivellierbar von/réglable à 120-148mm
UBD 002 120	Nivellierbar von/réglable à 145-173mm
UBD 002 145	Nivellierbar von/réglable à 170-198mm

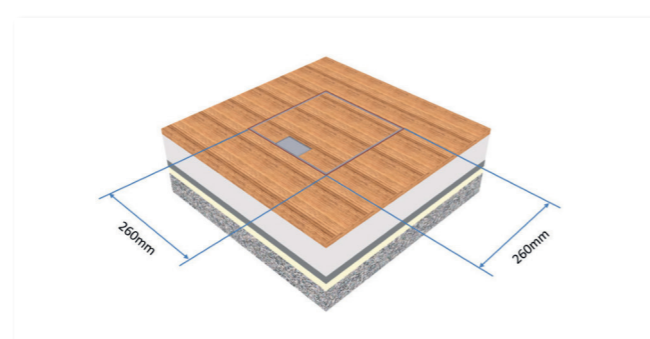
Boîte de sol UBD 260 en acier inoxydable

- Structure de sol minimale à partir de 72mm (isolation + chape + revêtement)
- Avec vis de niveau à l'intérieur
- Cadre, sortie et éléments de prise en acier inoxydable
- Partie inférieure et vis de niveau en AGS (acier galvanisé selon le procédé Sendzimir)

	Bodendose inkl. Blinddeckel mit Kante und 15mm Vertiefung Boîte de sol avec faux couvercle plat et évidement de 15mm
UBD 260 259	

	Bodendose inkl. Deckel mit Kante, 15mm Vertiefung und 2 Schnurauslässen Boîte de sol avec couvercle à bord, évidement de 15mm et 2 sorties de cordon
UBD 260 257	

	Bodendose inkl. Deckel mit Kante, 15mm Vertiefung und 2 Bürstenauslässen Boîte de sol avec couvercle à bord, évidement de 15mm et 2 sorties brosse
UBD 260 258	



	Steckdoseneinsatz für 2x3 FLF, inkl. Erd draht (für Bodenhöhe ab 72mm) Éléments prise pour 2x3 FLF, fil de masse incl. (hauteur sol à partir de 72mm)
Bestückung/équipement	
UBD 260 265	2x3 FLF leer/vide
UBD 261 267	3x 1. Stk. T13 weiss/blanc
UBD 261 268	2x T13 weiss und 1x T13 schwarz 2x T13 blanc et 1x T13 noir
UBD 261 269	1x 4xT13 weiss/blanc
UBD 261 270	1x 4xT13 weiss und 1x T13 schwarz 1x 4xT13 blanc et 1x T13 noir

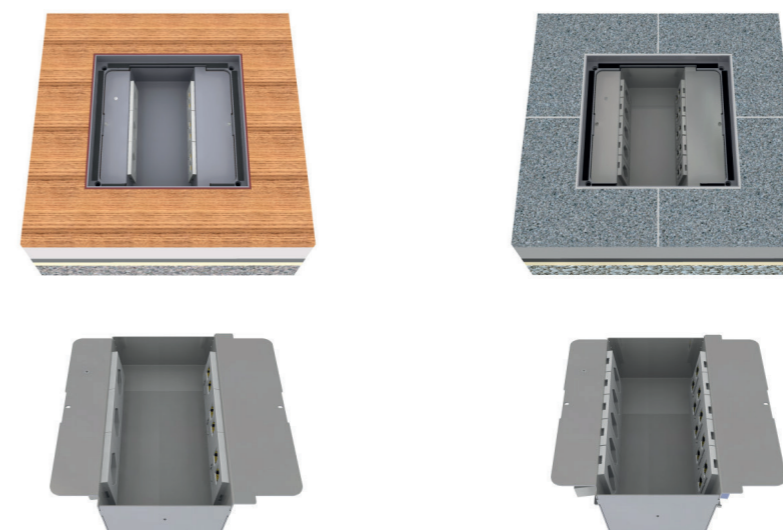
	Steckdoseneinsatz mit 2x5 FLF, inkl. Erd draht (für Bodenhöhe ab 98mm) Éléments prise pour 2x5 FLF, fil de masse incl. (hauteur sol à partir de 98mm)
Bestückung/équipement	
UBD 260 266	2x5 FLF leer/vide
UBD 261 271	5x T13 weiss/blanc
UBD 261 272	4x T13 weiss und 1x T13 schwarz 4x T13 blanc et 1x T13 noir
UBD 261 273	1x 3xT13 weiss/blanc
UBD 261 274	1x 3xT13/s weiss/blanc
UBD 261 275	2x 3xT13 weiss/blanc
UBD 261 276	1x 3xT13 weiss und 1x 3xT13/s weiss 1x 3xT13 blanc et 1x 3xT13/s blanc

Optional

	Aufstock-Rahmen aus SVZ inkl. Nivellierschrauben zu UBD 260 und UBD 320 Support SVZ pour UBD 260 et 320, vis de niveau inclu
UBD 260 320	95mm Niv. Schrauben/40mm - 90mm mit EBB UBD 260 283: 191 - 235mm mit EBB UBD 260 284: 233 - 277mm
UBD 260 321	170mm Niv. Schrauben/90mm - 165mm mit EBB UBD 260 283: 235 - 310mm mit EBB UBD 260 284: 277 - 352mm

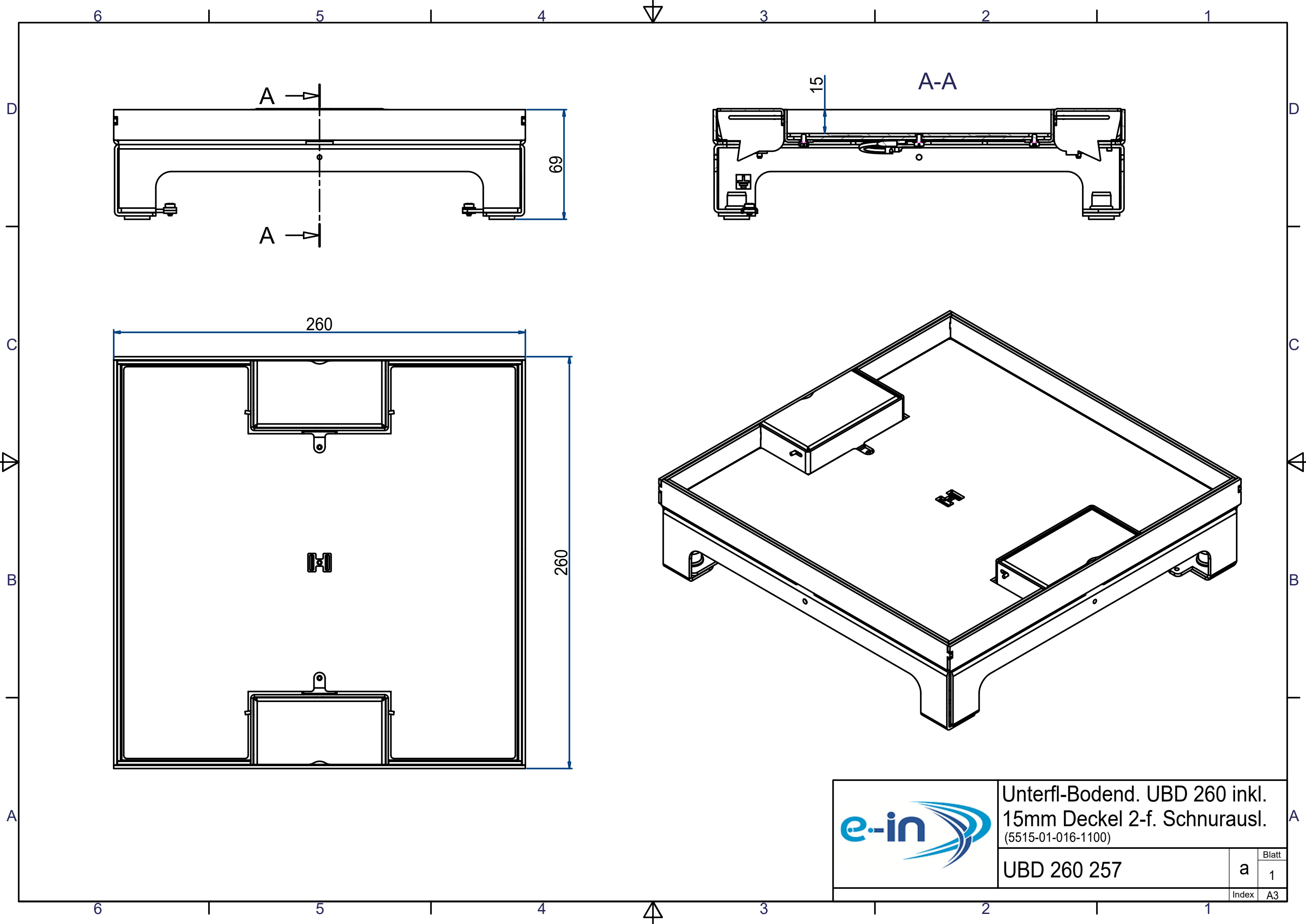
	Vibrasyl-Trittschall-Unterlage 3mm, für Nivellierschrauben Support d'isolation acoustique en Vibrasyl de 3mm, pour vis de niveau
UBD 001 001	Set à 4 Stk./ensemble de 4 pc.


Beispiele/exemples



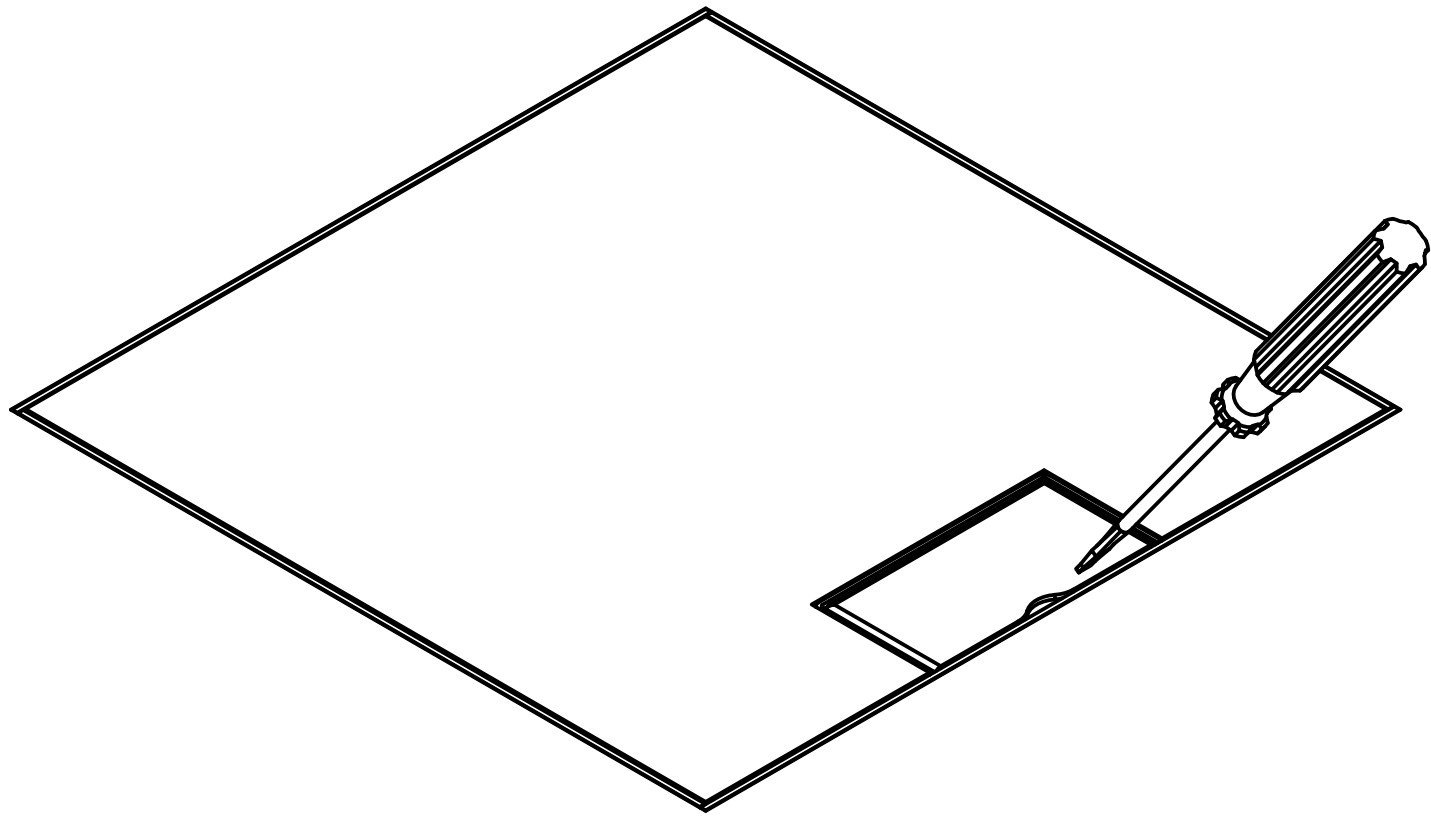
3x 1 Stk. T13 + 3x 2xRJ45

5x T13 + 5x 2xRJ45

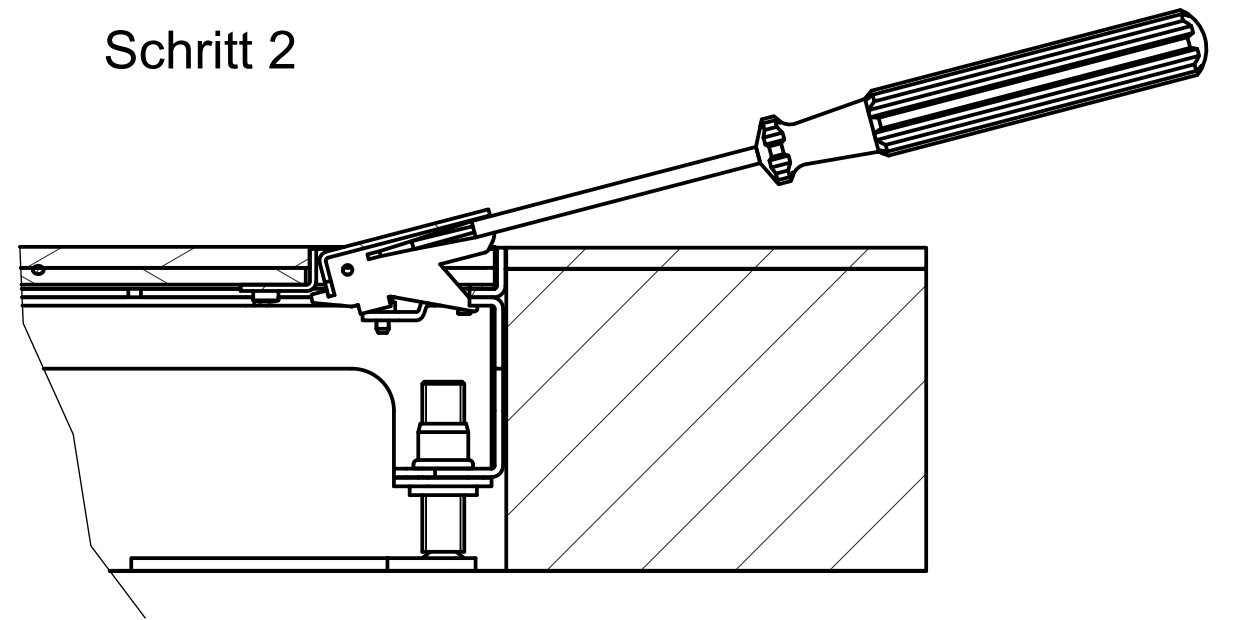


	Unterfl-Bodend. UBD 260 inkl. 15mm Deckel 2-f. Schnurausl. (5515-01-016-1100)				
	UBD 260 257	<table border="1"> <tr> <td>Blatt</td> <td>1</td> </tr> <tr> <td>Index</td> <td>A3</td> </tr> </table>	Blatt	1	Index
Blatt	1				
Index	A3				

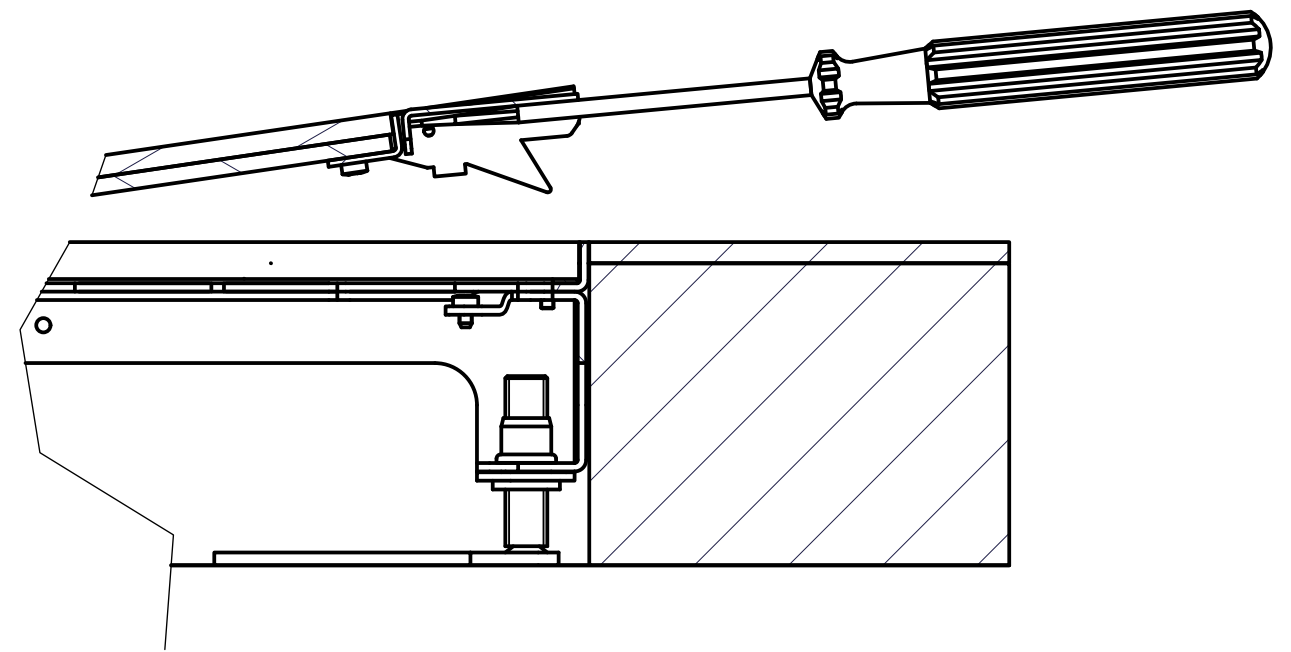
Schritt 1



Schritt 2



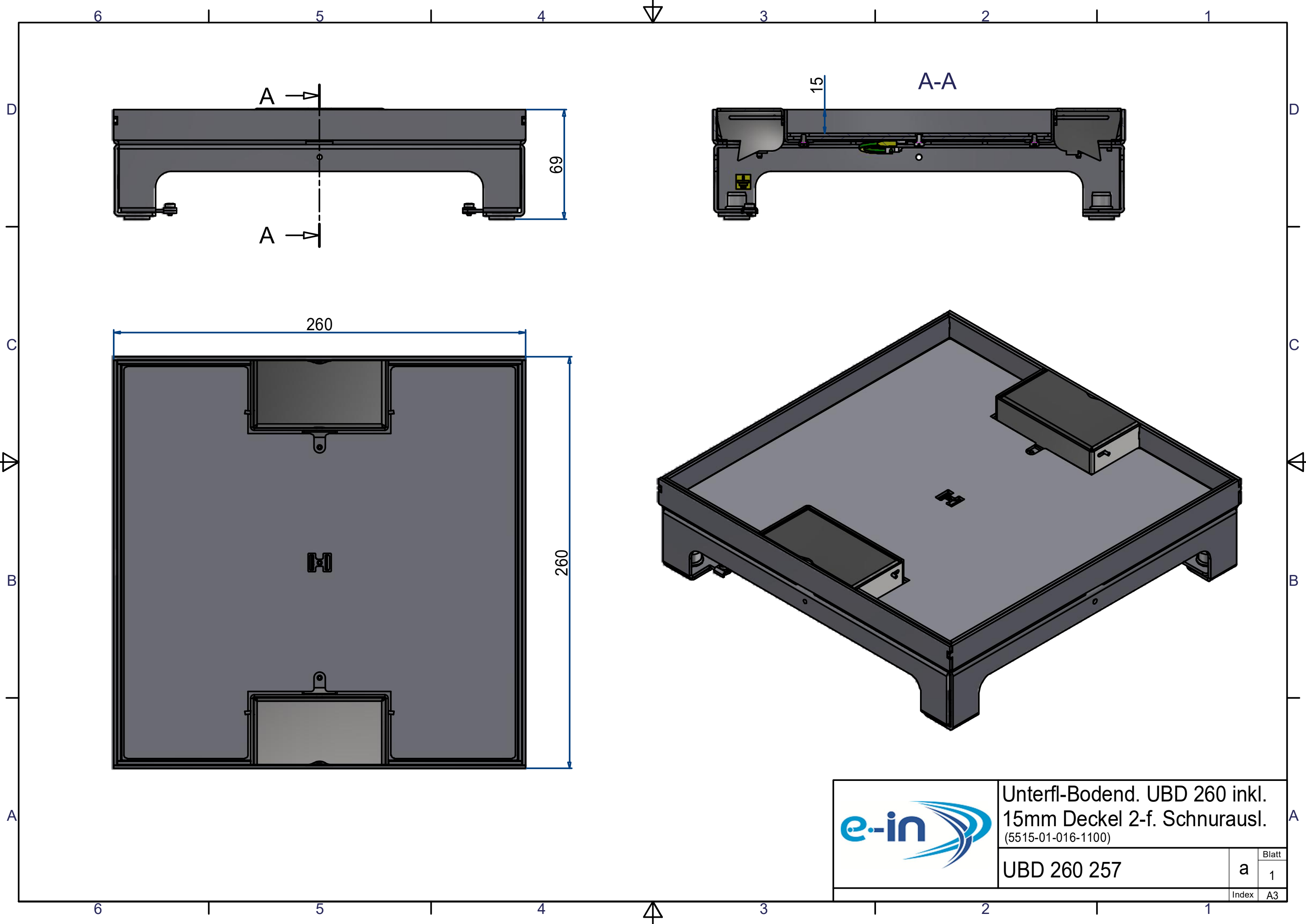
Schritt 3




UBD Öffnung Deckel mit
Schnurauslass

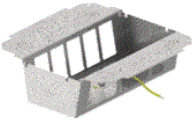



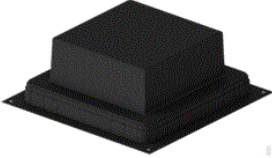

5520-04-151-100

Index	A3
Blatt	1



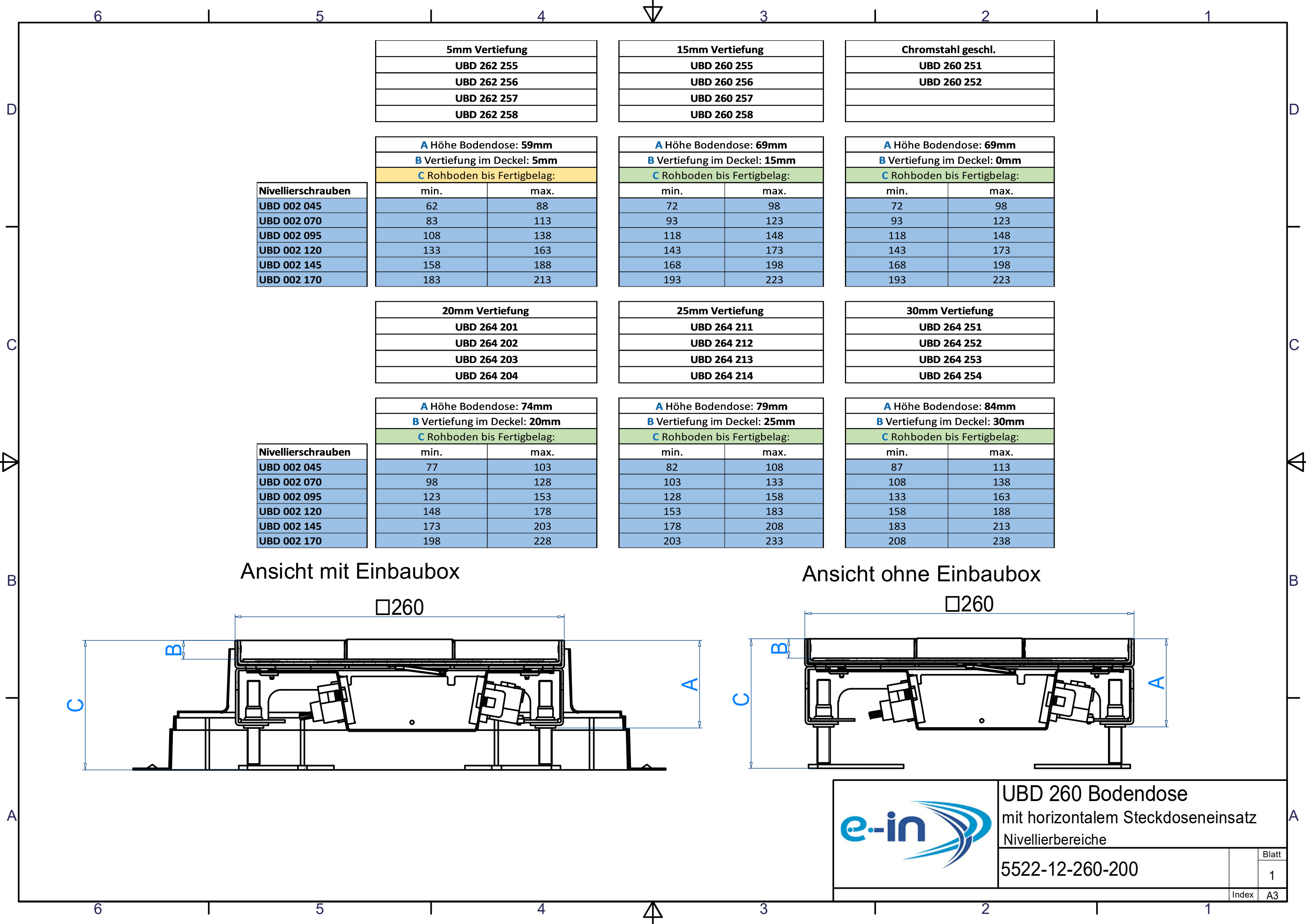
	Unterfl-Bodend. UBD 260 inkl. 15mm Deckel 2-f. Schnurausl. (5515-01-016-1100)	
	UBD 260 257	Blatt 1
Index A3		a

Unterflur-Bodendose UBD 260 & UBD 320

↓ Benötigt	Optional ↓
Steckdoseneinsatz	
Unterflur-Bodendose UBD	
Nivellierschrauben	
	 Trittschall-Unterlage (optional)
Kunststoff-Einbaubox	
	 Aufstockrahmen (optional)

Anmerkung

1. Etappe: Kunststoff-Einbaubox, Aufstockrahmen
2. Etappe: Unterflur-Bodendose UBD, Nivellierschrauben, Trittschall-Unterlage, Steckdoseneinsatz



5mm Vertiefung
UBD 262 255
UBD 262 256
UBD 262 257
UBD 262 258

15mm Vertiefung
UBD 260 255
UBD 260 256
UBD 260 257
UBD 260 258

Chromstahl geschl.
UBD 260 251
UBD 260 252

A Höhe Bodendose: 59mm		
B Vertiefung im Deckel: 5mm		
C Rohboden bis Fertigbelag:		
min.	max.	
UBD 002 045	62	88
UBD 002 070	83	113
UBD 002 095	108	138
UBD 002 120	133	163
UBD 002 145	158	188
UBD 002 170	183	213

A Höhe Bodendose: 69mm		
B Vertiefung im Deckel: 15mm		
C Rohboden bis Fertigbelag:		
min.	max.	
UBD 002 045	72	98
UBD 002 070	93	123
UBD 002 095	118	148
UBD 002 120	143	173
UBD 002 145	168	198
UBD 002 170	193	223

A Höhe Bodendose: 69mm		
B Vertiefung im Deckel: 0mm		
C Rohboden bis Fertigbelag:		
min.	max.	
UBD 002 045	72	98
UBD 002 070	93	123
UBD 002 095	118	148
UBD 002 120	143	173
UBD 002 145	168	198
UBD 002 170	193	223

Nivellierschrauben	
UBD 002 045	
UBD 002 070	
UBD 002 095	
UBD 002 120	
UBD 002 145	
UBD 002 170	

20mm Vertiefung
UBD 264 201
UBD 264 202
UBD 264 203
UBD 264 204

25mm Vertiefung
UBD 264 211
UBD 264 212
UBD 264 213
UBD 264 214

30mm Vertiefung
UBD 264 251
UBD 264 252
UBD 264 253
UBD 264 254

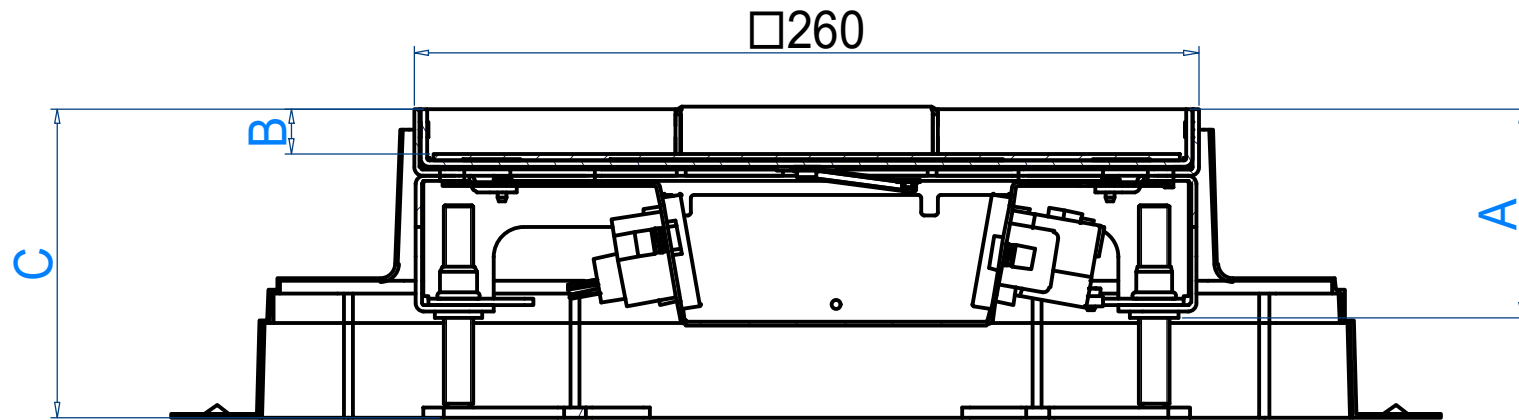
A Höhe Bodendose: 74mm		
B Vertiefung im Deckel: 20mm		
C Rohboden bis Fertigbelag:		
min.	max.	
UBD 002 045	77	103
UBD 002 070	98	128
UBD 002 095	123	153
UBD 002 120	148	178
UBD 002 145	173	203
UBD 002 170	198	228

A Höhe Bodendose: 79mm		
B Vertiefung im Deckel: 25mm		
C Rohboden bis Fertigbelag:		
min.	max.	
UBD 002 045	82	108
UBD 002 070	103	133
UBD 002 095	128	158
UBD 002 120	153	183
UBD 002 145	178	208
UBD 002 170	203	233

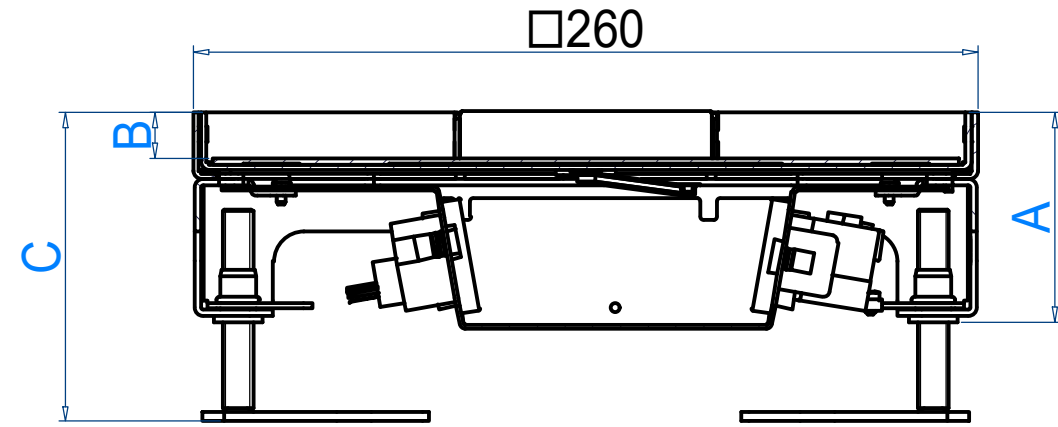
A Höhe Bodendose: 84mm		
B Vertiefung im Deckel: 30mm		
C Rohboden bis Fertigbelag:		
min.	max.	
UBD 002 045	87	113
UBD 002 070	108	138
UBD 002 095	133	163
UBD 002 120	158	188
UBD 002 145	183	213
UBD 002 170	208	238

Nivellierschrauben	
UBD 002 045	
UBD 002 070	
UBD 002 095	
UBD 002 120	
UBD 002 145	
UBD 002 170	

Ansicht mit Einbaubox



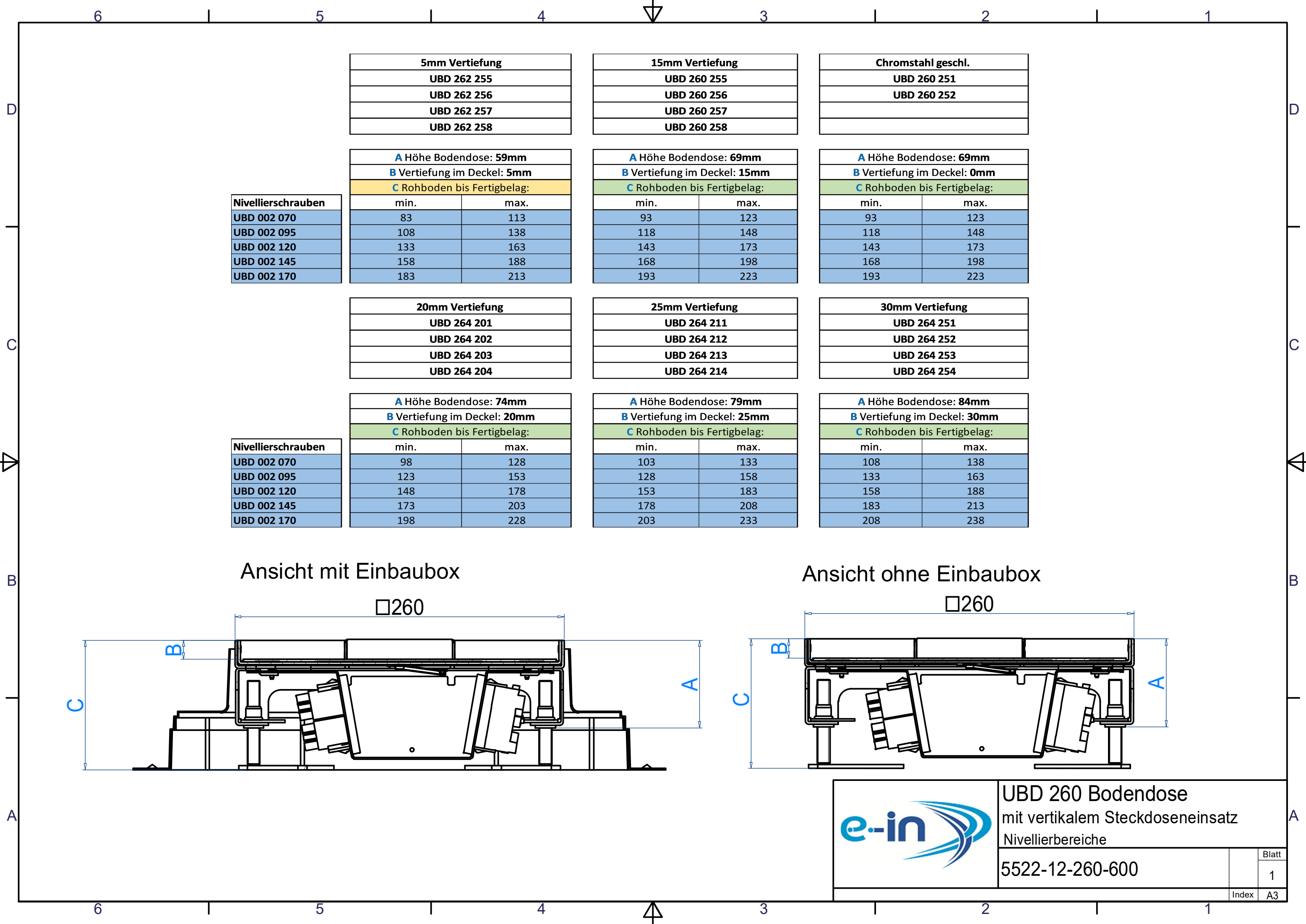
Ansicht ohne Einbaubox



UBD 260 Bodendose
mit horizontalem Steckdoseneinsatz
Nivellierbereiche

5522-12-260-200

Blatt	1
Index	A3



5mm Vertiefung	
UBD 262 255	
UBD 262 256	
UBD 262 257	
UBD 262 258	

15mm Vertiefung	
UBD 260 255	
UBD 260 256	
UBD 260 257	
UBD 260 258	

Chromstahl geschl.	
UBD 260 251	
UBD 260 252	

Nivellierschrauben	
UBD 002 070	
UBD 002 095	
UBD 002 120	
UBD 002 145	
UBD 002 170	

A Höhe Bodendose: 59mm		
B Vertiefung im Deckel: 5mm		
C Rohboden bis Fertigbelag:		
	min.	max.
UBD 002 070	83	113
UBD 002 095	108	138
UBD 002 120	133	163
UBD 002 145	158	188
UBD 002 170	183	213

A Höhe Bodendose: 69mm		
B Vertiefung im Deckel: 15mm		
C Rohboden bis Fertigbelag:		
	min.	max.
UBD 002 070	93	123
UBD 002 095	118	148
UBD 002 120	143	173
UBD 002 145	168	198
UBD 002 170	193	223

A Höhe Bodendose: 69mm		
B Vertiefung im Deckel: 0mm		
C Rohboden bis Fertigbelag:		
	min.	max.
UBD 002 070	93	123
UBD 002 095	118	148
UBD 002 120	143	173
UBD 002 145	168	198
UBD 002 170	193	223

20mm Vertiefung	
UBD 264 201	
UBD 264 202	
UBD 264 203	
UBD 264 204	

25mm Vertiefung	
UBD 264 211	
UBD 264 212	
UBD 264 213	
UBD 264 214	

30mm Vertiefung	
UBD 264 251	
UBD 264 252	
UBD 264 253	
UBD 264 254	

Nivellierschrauben	
UBD 002 070	
UBD 002 095	
UBD 002 120	
UBD 002 145	
UBD 002 170	

A Höhe Bodendose: 74mm		
B Vertiefung im Deckel: 20mm		
C Rohboden bis Fertigbelag:		
	min.	max.
UBD 002 070	98	128
UBD 002 095	123	153
UBD 002 120	148	178
UBD 002 145	173	203
UBD 002 170	198	228

A Höhe Bodendose: 79mm		
B Vertiefung im Deckel: 25mm		
C Rohboden bis Fertigbelag:		
	min.	max.
UBD 002 070	103	133
UBD 002 095	128	158
UBD 002 120	153	183
UBD 002 145	178	208
UBD 002 170	203	233

A Höhe Bodendose: 84mm		
B Vertiefung im Deckel: 30mm		
C Rohboden bis Fertigbelag:		
	min.	max.
UBD 002 070	108	138
UBD 002 095	133	163
UBD 002 120	158	188
UBD 002 145	183	213
UBD 002 170	208	238

Ansicht mit Einbaubox

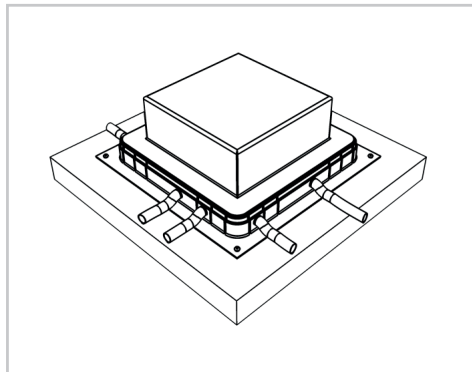
Ansicht ohne Einbaubox



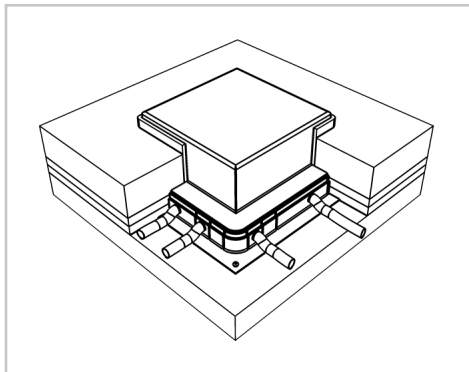
UBD 260 Bodendose
mit vertikalem Steckdoseneinsatz
Nivellierbereiche

5522-12-260-600

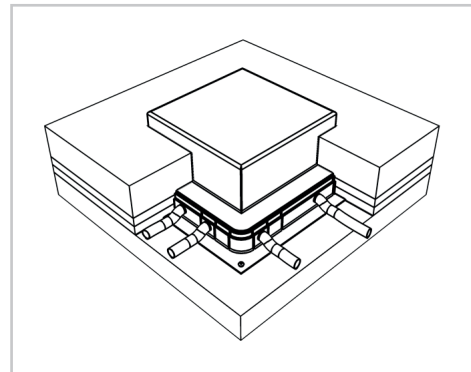
Blatt	1
Index	A3



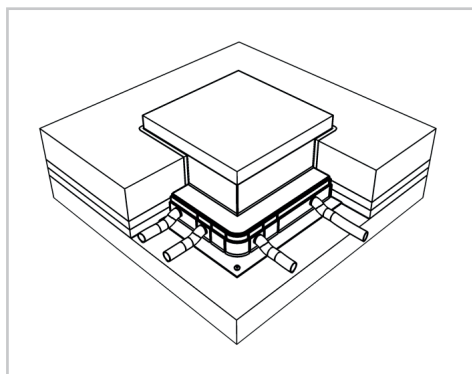
1. Einbaubox an den Ecken auf einen festen Untergrund (nicht zu empfehlen ist auf die Isolation) montieren.



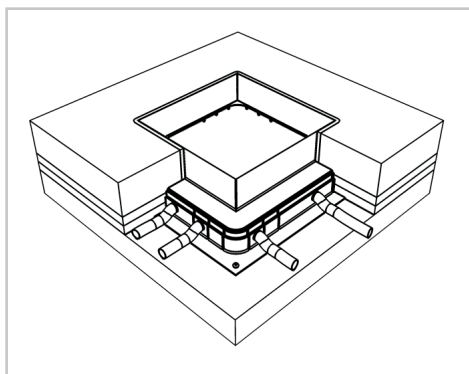
2. Bei Steinplatten, Parkett oder ähnlichen Bodenbelägen darf ein Stellstreifen von ca. 8mm verlegt werden.



3. Bei einem gegossenen Fertigboden, Teppich, Linoleum oder ähnlichem Bodenbelag empfehlen wir keinen Stellstreifen rund um die Einbaubox zu verlegen. Allenfalls würde beim gegossenen Fertigboden ein zu breiter Silikonstreifen entstehen, resp. beim Teppich oder Linoleum der Rand zur Dose unstabil werden.

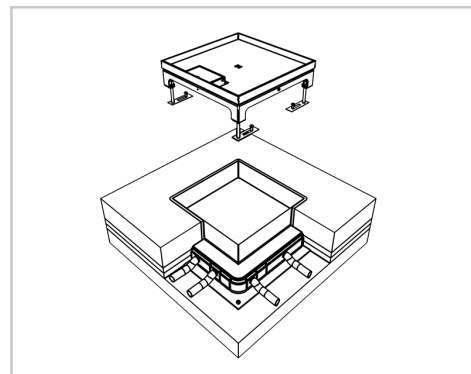


4. Evtl. Stellstreifen abschneiden. Einbaubox mit einem Messer bündig Unterlagsboden rundum abschneiden.

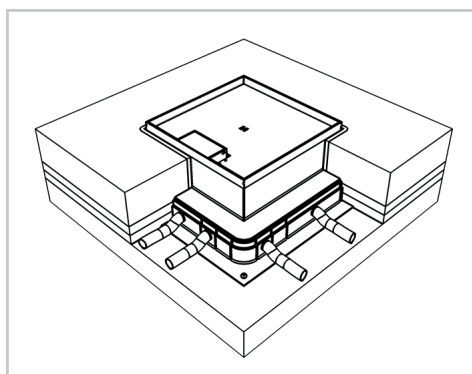


5. Deckel wegnehmen und Sagex-Klotz aus der Aussparung entfernen.

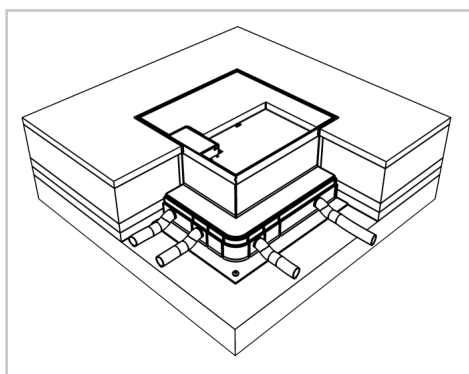
Wichtig: Bei einem gegossenen Fertigboden muss die Einbaubox nochmals ca. 5-10mm unterhalb des Bodens abgeschnitten werden, damit eine saubere Kitfuge gemacht werden kann.



6. Bodendose in die Aussparung einlegen. Für die Befestigung der Nivellierschrauben je ein Loch in den Rohboden bohren und befestigen. Evtl. Trittschall-Unterlage für Nivellierfüsse verwenden.



7. Mit den Nivellierschrauben die Kanten der Bodendose auf die Höhe des Fertigbodens nivellieren.



8. Bei Platten- oder Parkettbelag muss mind. ein Spalt von ca. 3-5mm für die Silikonfuge vorgesehen werden. Wenn der Deckel klemmen sollte, wurde wahrscheinlich beim Verlegen des Belags die Rahmenkante eingedrückt.



Erdung: Die Bodendosen müssen fachgerecht installiert und montiert werden. Alle metallisch leitenden Teile müssen miteinander verbunden und an einem Punkt zusammengeführt werden. Ein Erddraht ist beim Unterteil der Bodendose bereits

Wichtig: Beim Eingiessen des Deckels müssen alle offenen Spalten abgeklebt werden.

Tipp: Auf eine exakte Ausrichtung achten (z.B. parallel zur Wand). Bei Unterlagsarbeiten, wo der Boden aufgespitzt wird, empfehlen wir den unteren Kragen der Einbaubox abzuschneiden und diese umgekehrt zu montieren (der untere Kragenteil muss so nicht aufgespitzt werden). Die Markierungen für die Bohrlöcherpositionen sind bereits vorgesehen.